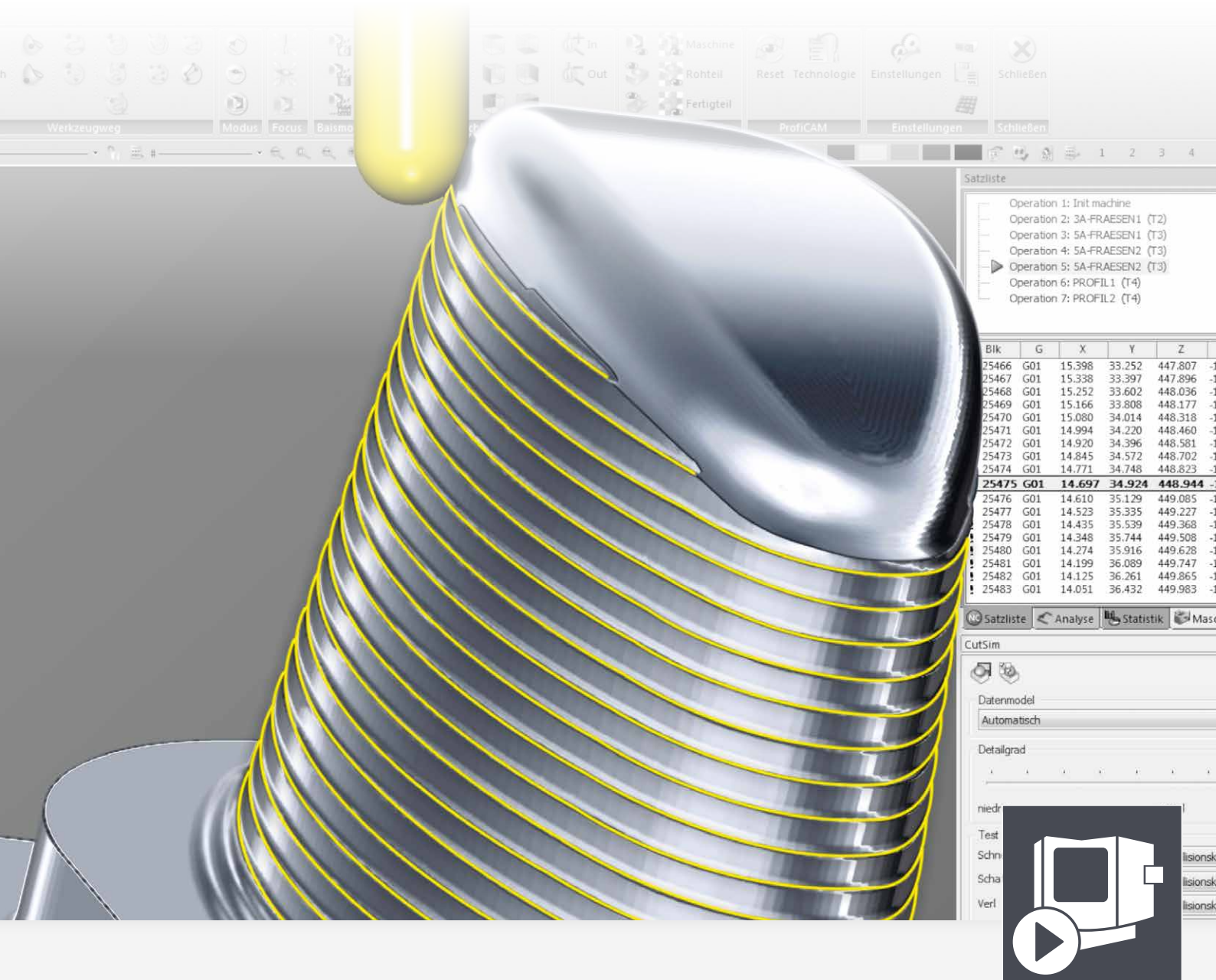


ProfiKINEMATIK VM 2.0

Maschinensimulation

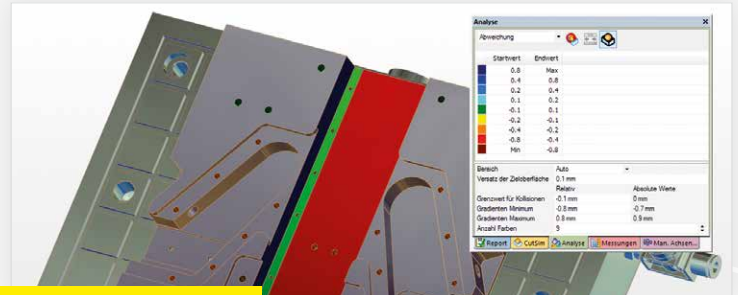


- Rüst- und Einfahrzeiten reduzieren
- Prozesssicherheit verbessern
- Produktive Maschinenzeit erhöhen

- Programmiererergebnisse absichern
- Maschinencrashes verhindern
- Produktqualität verbessern

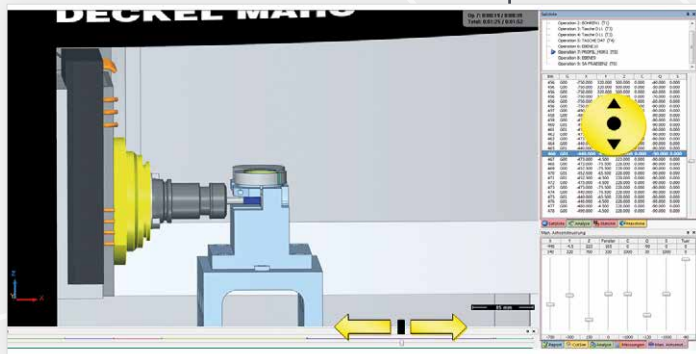
ProfiKINEMATIK VM 2.0

Maschinensimulation – mehr Sicherheit im NC-Prozess!



JETZT NEU MIT:

- Analysefunktion
- Doppel-Bildschirm-Technologie
- Interaktives Achspanel
- Rohteilmanagement
- Schnittfunktionen
- Pack & Go
- Reale Maschinenraumsimulation/Echtzeitsimulation
- Vorwärts-Rückwärtssimulation
- Verbesserte Bedienung



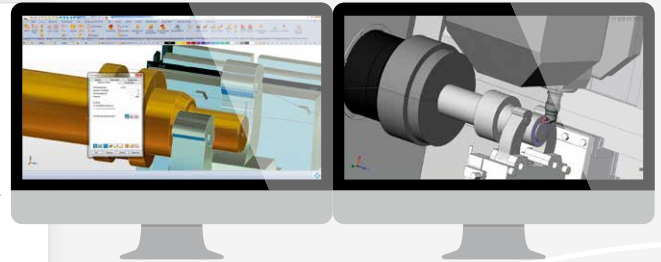
- Echter Materialabtrag mit voller Kollisionsprüfung innerhalb der virtuellen Maschine – Mehr Unterstützung in der NC-Programmierung
- Zusatzkomponenten wie Reitstock, Lünette und Winkelköpfe richtig positionieren und einwechseln – Zerspanungsprozesse absichern und Einfahrzeiten reduzieren
- Unterstützung von detaillierten 3D-Werkzeuggrafiken im Fräs- und Drehbereich – die ideale Voraussetzung, die Werkzeugvoreinstellung mit Zusammenbauvorschriften zu versorgen

- Aufwendige Nacharbeit, Ausschuss sowie Fehlteile und Maschinencrashes werden hierdurch deutlich minimiert.

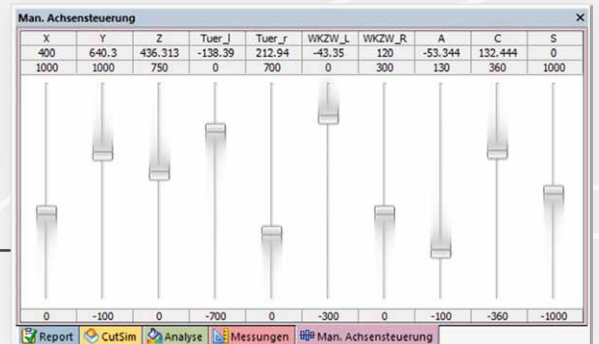


Materialabtrag & Kollisionskontrolle inklusive!

- Maschinensimulation muss nicht neu gestartet werden – keine Ladezeiten der Simulation während der CAM-Programmierung
- Direkter Blick auf die virtuelle Maschine während der Programmierung – deutliche Reduzierung der Programmierzeiten
- Fehlervermeidung schon während der Entstehung einzelner Werkzeugbahnen – Verhinderung von aufwändigen Korrekturen am Ende eines CAM-Projektes



- Direkte Überprüfbarkeit durch die Doppel-Bildschirm-Technologie macht langwierige Korrekturläufe überflüssig und steigert die Produktivität in der Programmierung deutlich.

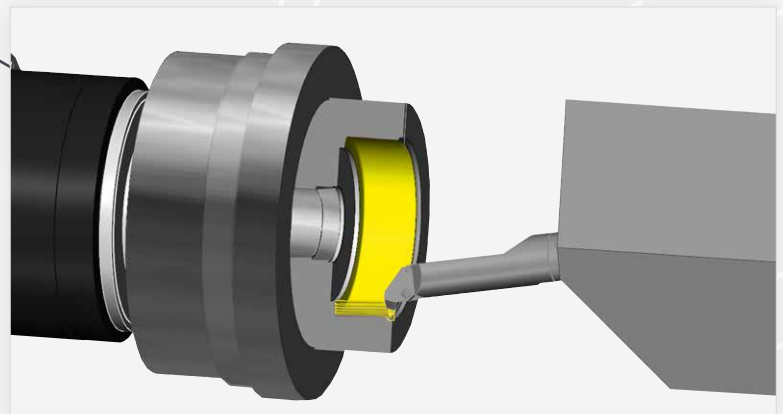


- Verwendung der Rohteilwischenergebnisse für weiterführende Werkzeugbahnberechnungen – Reduzierung der „Luftschnitte“ für verbesserte Durchlaufzeiten
- Speicherung der Rohteilwischenergebnisse als echtes CAD-Format – „Halbzeuge“ können an neue CAM-Projekte übergeben werden

- Die punktuelle Visualisierung des Bauteilzustandes während des Entstehungsprozesses verkürzt die Programmierzeit und verhindert unproduktive „Leerwege“ der Werkzeuge.

- Das komplette Simulationsszenario kann als interaktives Video gespeichert und für weitere Visualisierungszwecke zur Verfügung gestellt werden. (Infopoints in der Fertigung)

- Der Maschinenbediener bekommt hochwertige Informationen online zur Verfügung gestellt. Darüber hinaus kann dieser das Programmierergebnis detailliert und visuell nachvollziehen. Das führt zur Verringerung der Einfahrzeit und erhöht die Prozesssicherheit.



Ansprechpartner - COSCOM weltweit

Zentrale Deutschland

COSCOM Computer GmbH
Anzinger Str. 5
D-85560 Ebersberg
Telefon: +49 (0) 80 92 20 98 0
Telefax: +49 (0) 80 92 20 98 900
E-Mail: info@coscom.de

Geschäftsstelle Süd-West

Mollenbachstr. 37
D-71229 Leonberg
Telefon: +49 (0) 71 52 33 119 23
Telefax: +49 (0) 71 52 33 119 11

Geschäftsstelle West

Schleefstr. 4
D-44287 Dortmund
Telefon: +49 (0) 2 31 75 99 00
Telefax: +49 (0) 2 31 75 99 12

Geschäftsstelle Nord

Woltorfer Str. 77c
D-31224 Peine
Telefon: +49 (0) 51 71 50 58 10
Telefax: +49 (0) 51 71 50 58 119

Zentrale Österreich

COSCOM Ges.m.b.H.
Abelstr. 12
A-4082 Aschach/Donau
Telefon: +43 (0) 7273 20 422
Telefax: +49 (0) 80 92 20 98 900
E-Mail: info@coscom.at

Zentrale Schweiz

COSCOM GmbH
Eichweid 5
CH-6203 Sempach Station
Telefon: +41 (0) 62 748 10 00
Telefax: +41 (0) 62 748 10 09
E-Mail: info@coscom.ch

Zentrale Frankreich

COSCOM France S.a.r.L
11 rue de la Haye
F-67300 Schiltigheim
Telefon: +33 (0) 388 18 54 10
Telefax: +33 (0) 388 81 92 77
E-Mail: info@coscom.fr

Zentrale Nordamerika

COSCOM Corp.
10130 Perimeter Parkway,
Suite 230 Charlotte, NC 28216
Telefon: +1 704 315 8958
Telefax: +1 704 992 1712
E-Mail: info@coscom-us.us

Zentrale Tschechien

COSCOM Computer s.r.o.
Chlumecká 1539/7
CZ-198 00 Praha-Kyje
Telefon: +420 281 86 21 79
Telefax: +420 281 86 21 86
E-Mail: info@coscom.cz

Zentrale Polen

COSCOM Polska
ul. Barona 30 lok.324
PL-43-100 Tychy
Telefon: +48 (0) 32 733 37 81, 700 90 35
Telefax: +48 (0) 32 720 25 54
E-Mail: info@coscom.pl