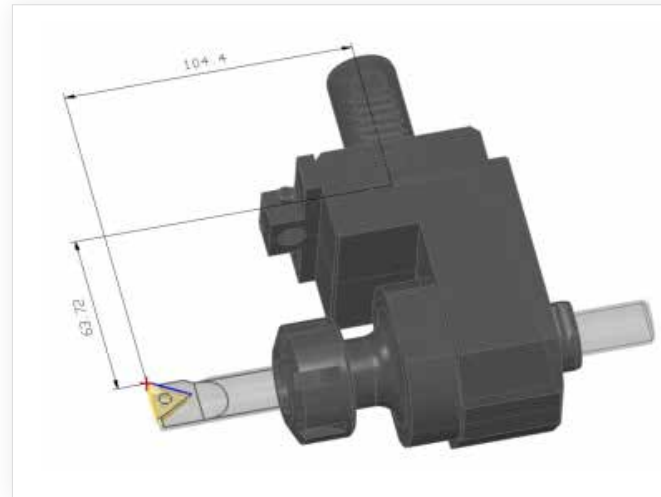


COSCOM Tooldata Cooperation Interface (TCI)

Die universelle CAM- und Simulationsschnittstelle

Wer kennt die Problematik der Software-Schnittstellen-Kompatibilität nicht? Auch Tool Management Projekte sind häufig damit belastet. Bis heute sind noch keine Standards definiert und etabliert. Somit bleiben anvisierte Prozess-erfolge häufig aus.

Mit dem von COSCOM entwickelten Tooldata Cooperation Interface (TCI), auch Werkzeugdatencontainer genannt, öffnet sich die Werkzeugdatenbank für alle IT-Systeme im spezifischen Datenumfeld. Ein Austausch von Werkzeuginformationen zwischen der zentralen Werkzeugdatenbank und den unterschiedlichsten CAD/CAM-Systemen oder Simulationsanwendungen ist somit ab sofort gewährleistet.



2D- und 3D-Werkzeuggrafik: Im COSCOM Werkzeugdatencontainer werden 2D- und 3D-CAD Informationen hinterlegt. Die Komplettwerkzeuggrafiken (2D / 3D) werden über den COSCOM Werkzeugzusammenbau automatisch generiert.

COSCOM TCI-Technologie – Highlights auf einem Blick

- Einheitliche Datenanlage im COSCOM ToolDIRECTOR trotz unterschiedlicher Zielsysteme
- Automatisierte Datenerzeugung bei Werkzeuganlage im geschlossenen Werkzeugdatencontainer
- Eine allgemein gültige und dokumentierte Datenschnittstelle
- Eine softwaretechnisch integrierbare COSCOM Lesefunktion für die Kooperationspartner
- Updatefähigkeit der einzelnen Softwaresysteme sicherstellen
- Absicherung von Prozesslösungen im CAD/CAM/Simulation- und Toolmanagement-Umfeld
- Visualisierung im Informationsprozess



TCI-Werkzeugdatencontainer: Der Werkzeugdatencontainer hält sämtliche Werkzeuginformationen vor. Mit der TCI-Technologie können die notwendigen Informationen bedarfsgerecht vom Zielsystem abgegriffen werden.

- CAD/CAM-Software
- Maschinensimulation
- Werkzeugverwaltung

- CAM-Datenmanagement
- DNC-Software
- Prozess-Consulting



Ansprechpartner - COSCOM weltweit

Zentrale Deutschland
COSCOM Computer GmbH
Anzinger Straße 5
85560 Ebersberg, Germany
Telefon: +49 (8092) 2098 - 0
Telefax: +49 (8092) 2098 - 900
E-Mail: info@coscom.de

Geschäftsstelle Süd-West
COSCOM Computer GmbH
Curiestraße 2
70563 Stuttgart, Germany
Telefon: +49 (8092) 2098 - 350
Telefax: +49 (8092) 2098 - 900
E-Mail: info@coscom.de

Geschäftsstelle West
COSCOM Computer GmbH
Schleefstraße 4
44287 Dortmund, Germany
Telefon: +49 (231) 7599 - 00
Telefax: +49 (231) 7599 - 12
E-Mail: info@coscom.de

Geschäftsstelle Nord
COSCOM Computer GmbH
Woltorfer Straße 77c
31224 Peine, Germany
Telefon: +49 (5171) 50581 - 0
Telefax: +49 (5171) 50581 - 19
E-Mail: info@coscom.de

Zentrale Österreich
COSCOM Computer GmbH
Businesspark Pucking-Ost, Hobelweg 4
4055 Pucking, Austria
Telefon: +49 (8092) 2098 - 273
Telefax: +49 (8092) 2098 - 900
E-Mail: info@coscom.at

Zentrale Schweiz
COSCOM GmbH
Eichweid 5
6203 Sempach Station, Switzerland
Telefon: +41 (62) 74810 - 00
Telefax: +41 (62) 74810 - 09
E-Mail: info@coscom.ch

Zentrale Frankreich
COSCOM France S.a.r.L
11 rue de la Haye
67300 Schiltigheim, France
Telefon: +33 (388) 185410
Telefax: +33 (388) 819277
E-Mail: info@coscom.fr

Zentrale Tschechien
COSCOM Computer s.r.o.
Chlumecká 1539/7
19800 Praha-Kyje, Czech Republic
Telefon: +420 (2) 818621 - 79
Telefax: +420 (2) 818621 - 86
E-Mail: info@coscom.cz

Zentrale Polen
COSCOM Polska sp. z.o.o.
ul. Barona 30 lok.324
43-100 Tychy, Poland
Telefon: +48 (32) 7333781, 7009035
Telefax: +48 (32) 7202554
E-Mail: info@coscom.pl